



# ISO 9606-1による評価試験用

WPS番号	MA-2H	Date	2015/11/1
		Rev.	0

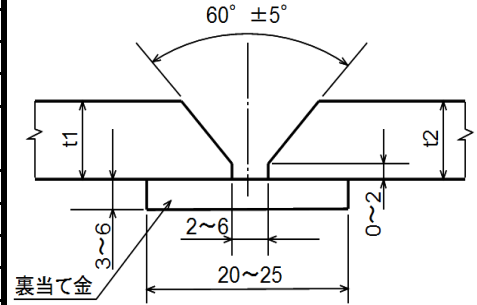
## 溶接施工要領書

ISO 15609-1

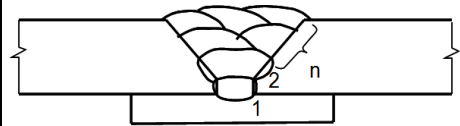
母材の種類	SUS304
他方の母材の種類	SUS304
母材の材料規格	JIS G 3404, JIS G 4305
母材の区分(ISO/TR15608 グループNo.)	P-8A
板厚または肉厚(mm)	t1 9 t2 9
管の外径(mm)	-
溶接方法 (ISO 4063)	ミグ(131)またはマグ(135/136/138)
継手の種類	突合せ
溶接姿勢 (ISO 6947)	横向(PC)
溶接材料の区分 (ISO 9606-1)	FM5
溶接材料の種類	JIS Z 3321 YS308, YS316 JIS Z3323 TS308-X, TS316-X
単層または多層	多層
シールドガス	アルゴンガス(JIS Z 3253), マグガス(JIS Z 3253)
フラックスのタイプ	-
ガウジング/グラインダ	あり(グラインダ)
裏当て金	あり(母材と同等の材質)
予熱	なし
最高パス間温度(°C)	-
PWHT	なし
溶滴移行モードは短絡移行を含む、全ての移行モードとする。 補助的な要求: 溶接継手の全ての酸化物、汚れ、オイル、ペンキなどを洗浄すること	

### 継手形状及び寸法

単位mm



### 積層方法



積層方法の例

## 溶接詳細

パス数	1	2-n
溶接方法	131, 135, 136, 138	131, 135, 136, 138
電流の種類(AC/DC)	DC	DC
極性(+/-)	(+)	(+)
溶接材料の種類	YS308, YS316, TS308-X, TS316-X	
溶接材料の寸法(直径 mm)	0.9, 1.2, 1.6	0.9, 1.2, 1.6
溶接電流(A)	50-300	50-300
アーク電圧(V)	15-40	15-40
溶接速度(cm/min)	-	-
母材チップ間距離(mm)	-	-
重ね代(mm)	-	-
最大ウィーピング幅(mm)	-	-
シールドガス流量(L/min)	10-30	10-30
ガスバックアップの流量(L/min)	-	-
入熱量(kJ/cm)	-	-
タングステン電極の径(mm)	-	-
タングステン電極の種類	-	-

作成者

(一社)日本溶接協会 CW委員会

“-”は、該当しない、若しくは規制(規定)しないを示す。