



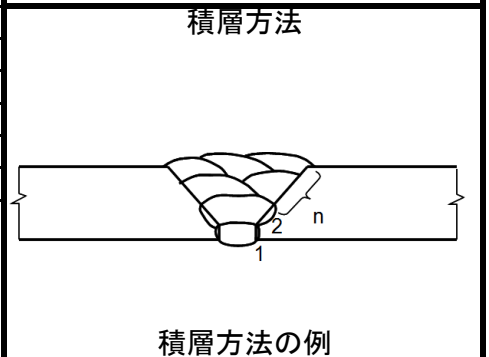
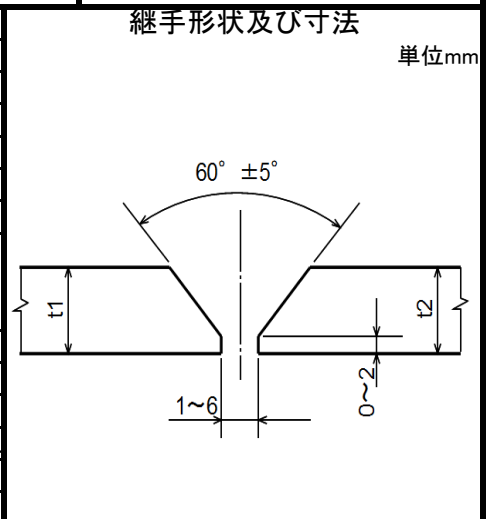
ISO 9606-1による評価試験用

WPS番号	CN-2P	Date	2015/11/1
		Rev.	0

溶接施工要領書

ISO 15609-1

母材の種類	SUS304TP-XX	
他方の母材の種類	SUS304TP-XX	
母材の材料規格	JIS G 3459	
母材の区分(ISO/TR15608 グループNo.)	P-8A	
板厚または肉厚(mm)	t1	11
	t2	11
管の外径(mm)	165	
溶接方法 (ISO 4063)	被覆アーク(111)	
継手の種類	突合せ	
溶接姿勢 (ISO 6947)	鉛直・水平固定管上進/下進(PC,PH/PJ)	
溶接材料の区分 (ISO 9606-1)	FM5	
溶接材料の種類 (JIS Z 3221)	ES308,ES308L,ES316,ES316L	
単層または多層	多層	
シールドガス	-	
フラックスのタイプ	-	
ガウジング/グラインダ	あり(グラインダ)	
裏当て金	なし	
予熱	なし	
最高パス間温度(°C)	-	
PWHT	なし	
補助的な要求: 溶接継手の全ての酸化物、汚れ、オイル、ペンキなどを洗浄すること		



溶接詳細

	1	2-n
パス数	1	2-n
溶接方法	111	111
電流の種類(AC/DC)	AC か, または DC	AC か, または DC
極性(+/-)	DC(+)	DC(+)
溶接材料の種類	ES308,ES308L,ES316,ES316L	
溶接材料の寸法(直径 mm)	2.6-4.0	3.2-6.0
溶接電流(A)	50-210	50-320
アーク電圧(V)	-	-
溶接速度(cm/min)	-	-
母材チップ間距離(mm)	-	-
重ね代(mm)	-	-
最大ウィービング幅(mm)	-	-
シールドガス流量(L/min)	-	-
ガスバックングの流量(L/min)	-	-
入熱量(kJ/cm)	-	-
タングステン電極の径(mm)	-	-
タングステン電極の種類	-	-

作成者

(一社)日本溶接協会 CW委員会

“-”は、該当しない、若しくは規制(規定)しないを示す。