

2022年5月30日

ガス溶断器用圧力調整器ユーザー 各位

高圧部部品の供給停止について

一般社団法人日本溶接協会
ガス溶断部会 安全推進委員会

拝啓

平素は格別のご高配を賜り、厚く御礼申し上げます。

近年、ガス溶断器用圧力調整器のユーザー様での高圧部部品の交換及び修理に起因する火災・人身事故が増加する傾向にあります。(一社)日本溶接協会・ガス溶断部会・安全推進委員会(所属メーカーは下記をご参照ください)では、この様な事故の発生を未然に防止する為に、ユーザーの皆様に対する高圧部部品の供給を下記の期間から停止させていただきます。

なお、各メーカーが安全に関する知識と経験が備わっていると判断した事業所(者)様・ユーザー様に対しましては、従来通り、部品の供給を継続させていただきます。

ガス溶断器用圧力調整器のユーザー様におかれましては、趣旨をご賢察いただき、何卒ご協力をよろしくお願い申し上げます。

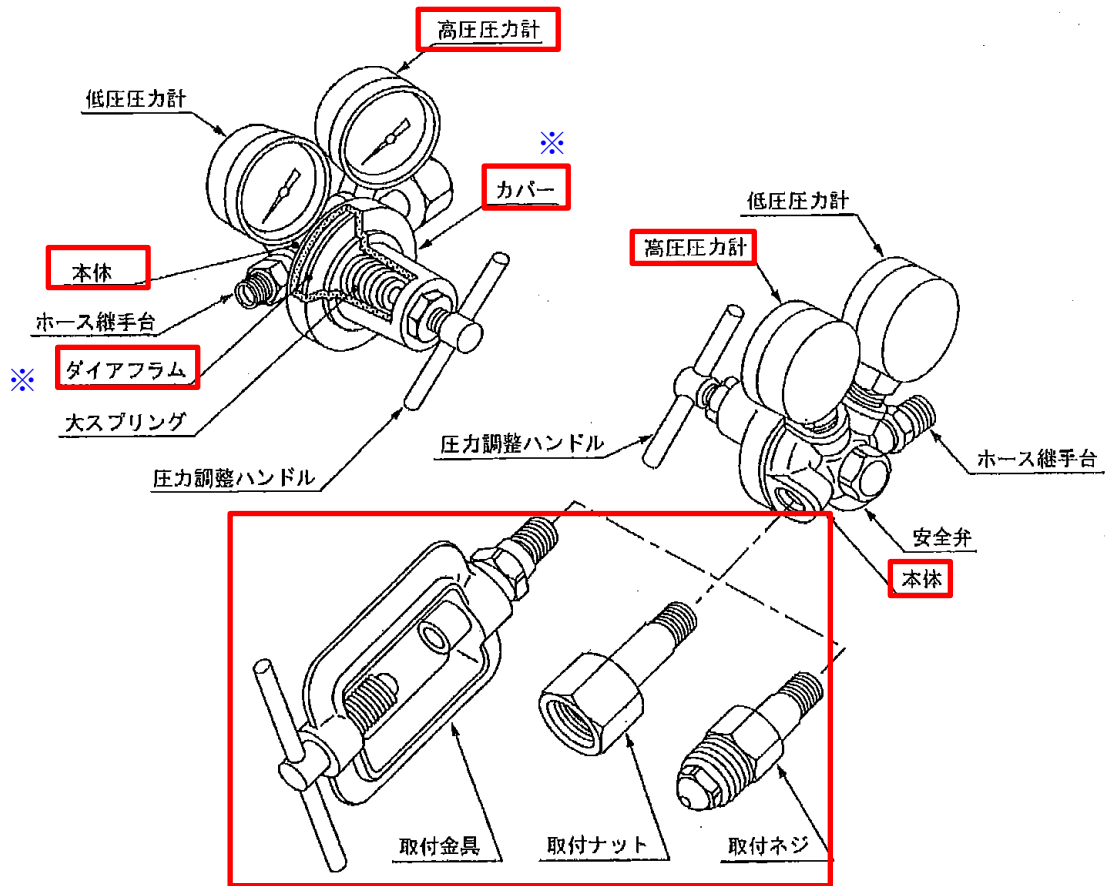
敬具

記

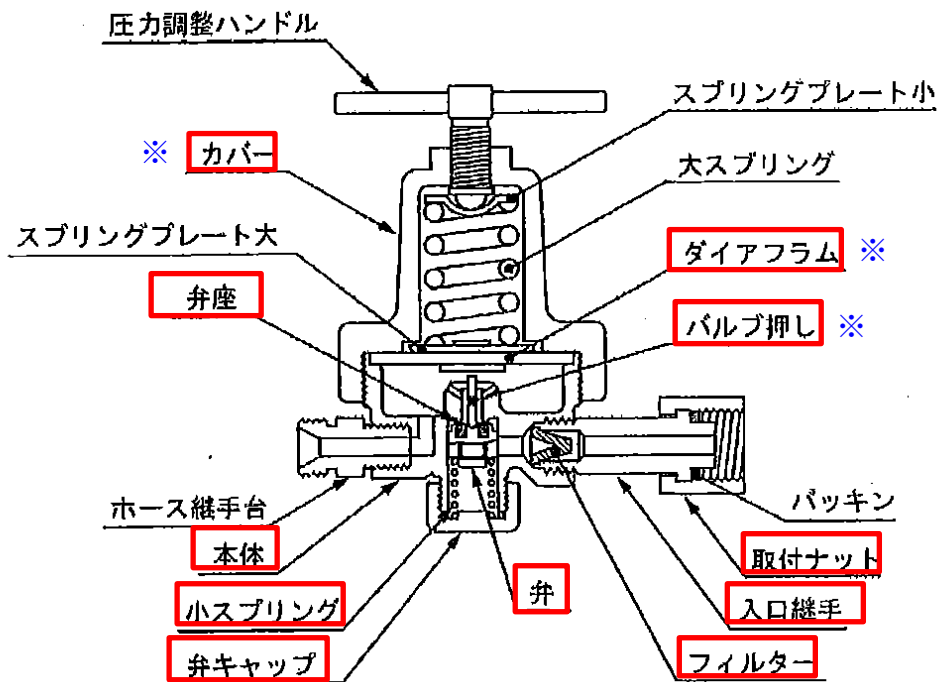
1. 供給停止開始時期：2022年8月1日～
2. 対象者：ユーザー(メーカーによって指定された事業所(者)等を除く)
3. 対象部品：ガス溶断器用圧力調整器 高圧部部品(詳細は別紙1に記載)
4. 対象メーカー：(一社)日本溶接協会 ガス溶断部会 安全推進委員会所属メーカー) ※順不同
小池酸素工業株式会社、日酸 TANAKA 株式会社、株式会社千代田精機、
ヤマト産業株式会社、株式会社ハンシン、株式会社阪口製作所

以上

部品供給を停止する部品一覧（赤枠で囲ってある部品が対象となります。安全を考慮して低圧部品の一部も対象としています（※部品）。）



※取付金具のアセチレン枠は対象外



JIS B6803 溶断器用圧力調整器及び流量計付き圧力計調整器より引用