



ISO 9606-1による評価試験用

WPS番号	TN-2Z	Date	2016/7/1
		Rev.	1

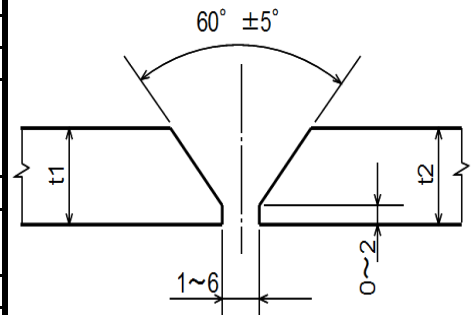
溶接施工要領書

ISO 15609-1

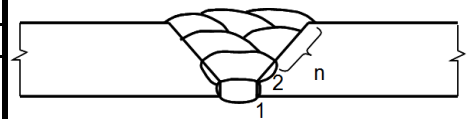
母材の種類	SUS304TP-XX	
他方の母材の種類	SUS304TP-XX	
母材の材料規格	JIS G 3459	
母材の区分 (ISO/TR15608 グループNo.)	P-8A	
板厚または肉厚 (mm)	t1	11
	t2	11
管の外径 (mm)	165	
溶接方法 (ISO 4063)	ティグ溶接 (141)	
継手の種類	突合せ	
溶接姿勢 (ISO 6947)	斜め45° 固定管上進/下進 (H-L045/J-L045)	
溶接材料の区分 (ISO 9606-1)	FM5	
溶接材料の種類 (JIS Z 3321)	YS308,YS308L,YS316,YS316L	
単層または多層	多層	
シールドガス	アルゴン (JIS Z 3253)	
フラックスのタイプ	-	
ガウジング/グラインダ	あり (グラインダ)	
裏当て金	なし	
予熱	なし	
最高パス間温度 (°C)	-	
PWHT	なし	
補助的な要求: 溶接継手の全ての酸化物、汚れ、オイル、ペンキなどを洗浄すること		

継手形状及び寸法

単位mm



積層方法



積層方法の例

溶接詳細

パス数	1	2-n
溶接方法	141	141
電流の種類 (AC/DC)	DC	DC
極性 (+/-)	(-)	(-)
溶接材料の種類	YS308,YS308L,YS316,YS316L	
溶接材料の寸法 (直径 mm)	1.6-3.2	1.6-3.2
溶接電流 (A)	30-250	30-250
アーク電圧 (V)	-	-
溶接速度 (cm/min)	-	-
母材チップ間距離 (mm)	-	-
重ね代 (mm)	-	-
最大ウィービング幅 (mm)	-	-
シールドガス流量 (L/min)	5-20	5-20
ガスバックングの流量 (L/min)	10-30	-
入熱量 (kJ/cm)	-	-
タングステン電極の径 (mm)	2.0-3.2	2.0-3.2
タングステン電極の種類	JIS Z 3233	JIS Z 3233

作成者

(一社)日本溶接協会 CW委員会

“-”は、該当しない、若しくは規制(規定)しないを示す。