



ISO 9606-1による評価試験用

WPS番号	SA-2V-135	Date	2015/11/1
		Rev.	0

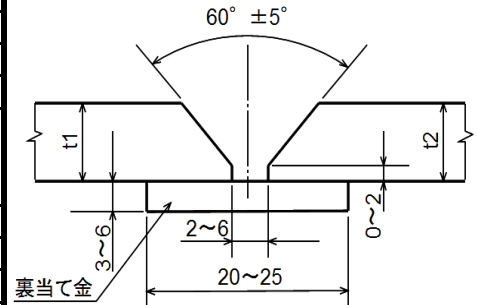
溶接施工要領書

ISO 15609-1

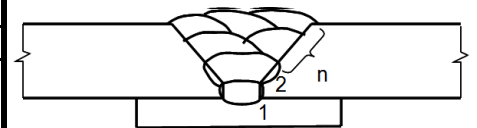
母材の種類	SS400, SM400X, SN400X	
他方の母材の種類	SS400, SM400X, SN400X	
母材の材料規格	JIS G 3101, G 3106, G 3136	
母材の区分 (ISO/TR15608 グループNo.)	P-1. 1	
板厚または肉厚 (mm)	t1	9
	t2	9
管の外径 (mm)	-	
溶接方法 (ISO 4063)	ソリッドワイヤ・マグ溶接 (135)	
継手の種類	突合せ	
溶接姿勢 (ISO 6947)	立向上進/下進 (PF/PG)	
溶接材料の区分 (ISO 9606-1)	FM1	
溶接材料の種類 (JIS Z 3312)	YGW XX	
単層または多層	多層	
シールドガス	マグガス (JIS Z 3253)	
フラックスのタイプ	-	
ガウジング/グラインダ	あり (グラインダ)	
裏当て金	あり (母材と同等の材質)	
予熱	なし	
最高パス間温度 (°C)	-	
PWHT	なし	
溶滴移行モードは短絡移行を含む、全ての移行モードとする。 補助的な要求：溶接継手の全ての酸化物、汚れ、オイル、ペンキなどを洗浄すること		

継手形状及び寸法

単位mm



積層方法



積層方法の例

溶接詳細

パス数	1	2-n
溶接方法	135	135
電流の種類 (AC/DC)	DC	DC
極性 (+/-)	(+)	(+)
溶接材料の種類	YGW XX	
溶接材料の寸法 (直径 mm)	0.9-1.6	0.9-1.6
溶接電流 (A)	50-500	50-500
アーク電圧 (V)	15-40	15-40
溶接速度 (cm/min)	-	-
母材チップ間距離 (mm)	-	-
重ね代 (mm)	-	-
最大ウィーピング幅 (mm)	-	-
シールドガス流量 (L/min)	10-30	10-30
ガスバックアップの流量 (L/min)	-	-
入熱量 (kJ/cm)	-	-
タングステン電極の径 (mm)	-	-
タングステン電極の種類	-	-

作成者

(一社)日本溶接協会 CW委員会

“-”は、該当しない、若しくは規制(規定)しないを示す。