



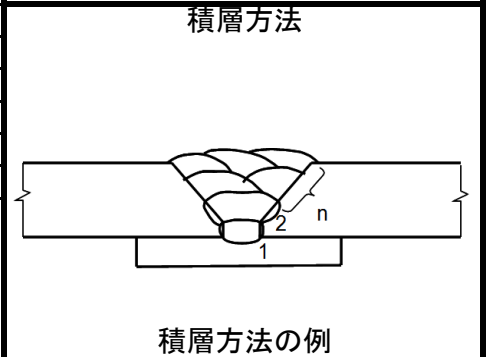
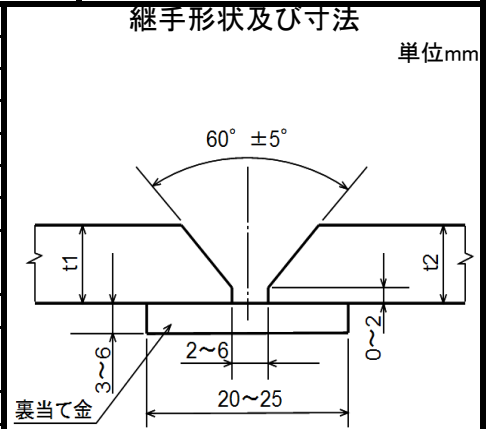
ISO 9606-1による評価試験用

WPS番号	SA-2P-135	Date	2015/11/1
		Rev.	0

溶接施工要領書

ISO 15609-1

母材の種類	STPG370
他方の母材の種類	STPG370
母材の材料規格	JIS G 3454
母材の区分(ISO/TR15608 グループNo.)	P-1. 1
板厚または肉厚(mm)	t1 t2
	11 11
管の外径(mm)	165
溶接方法 (ISO 4063)	ソリッドワイヤ・マグ溶接 (135)
継手の種類	突合せ
溶接姿勢 (ISO 6947)	鉛直・水平固定管 上進/下進(PC,PH/PJ)
溶接材料の区分 (ISO 9606-1)	FM1
溶接材料の種類 (JIS Z 3312)	YGW XX
単層または多層	多層
シールドガス	マグガス(JIS Z 3253)
フラックスのタイプ	-
ガウジング/グラインダ	あり(グラインダ)
裏当て金	あり(母材と同等の材質)
予熱	なし
最高パス間温度(°C)	-
PWHT	なし
溶滴移行モードは短絡移行を含む、全ての移行モードとする。 補助的な要求：溶接継手の全ての酸化物、汚れ、オイル、ペンキなどを洗浄すること	



溶接詳細

パス数	1	2-n
溶接方法	135	135
電流の種類(AC/DC)	DC	DC
極性(+/-)	(+)	(+)
溶接材料の種類	YGW XX	
溶接材料の寸法(直径 mm)	0.9-1.6	0.9-1.6
溶接電流(A)	50-500	50-500
アーク電圧(V)	15-40	15-40
溶接速度(cm/min)	-	-
母材チップ間距離(mm)	-	-
重ね代(mm)	-	-
最大ウィーピング幅(mm)	-	-
シールドガス流量(L/min)	10-30	10-30
ガスバックアップの流量(L/min)	-	-
入熱量(kJ/cm)	-	-
タングステン電極の径(mm)	-	-
タングステン電極の種類	-	-

作成者

(一社)日本溶接協会 CW委員会

“-”は、該当しない、若しくは規制(規定)しないを示す。