



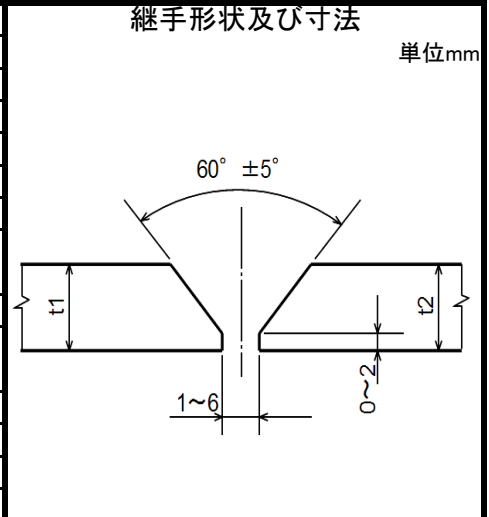
ISO 9606-1による評価試験用

WPS番号	MN-PM-2	Date	2016/7/1
		Rev.	1

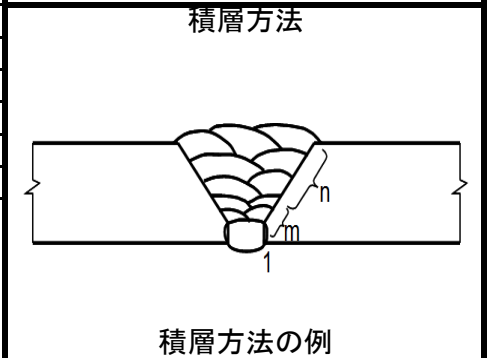
溶接施工要領書

ISO 15609-1

母材の種類	SUS304TP-XX	
他方の母材の種類	SUS304TP-XX	
母材の材料規格	JIS G 3459	
母材の区分 (ISO/TR15608 グループNo.)	P-8A	
板厚または肉厚 (mm)	t1	11
	t2	11
管の外径 (mm)	165	
溶接方法 (ISO 4063)	ティグ(141)+ミグ(131)またはマグ(135/136/138)	
継手の種類	突合せ	
溶接姿勢 (ISO 6947)	鉛直・水平固定管 上進/下進(PC,PH/PJ)	
溶接材料の区分 (ISO 9606-1)	FM5	
溶接材料の種類 (JIS Z 3321, 3323)	YS308,YS316,TS308-X,TS316-X	
単層または多層	単層または多層	
シールドガス	アルゴンガス (JIS Z 3253), マグガス (JIS Z 3253)	
フラックスのタイプ	-	
ガウジング/グラインダ	あり(グラインダ)	
裏当て金	なし	
予熱	なし	
最高パス間温度 (°C)	-	
PWHT	なし	



溶滴移行モードは短絡移行を含む、全ての移行モードとする。
 補助的な要求：溶接継手の全ての酸化物、汚れ、オイル、ペンキなどを洗浄すること。ティグ溶接は初層を含む下盛溶接に適用し、ティグ溶接の溶接金属の厚さは3~6mmとすること。残層はミグまたはマグ溶接を適用すること。



溶接詳細

パス数	1-m	(m+1)-n
溶接方法	141	131, 135, 136, 138
電流の種類 (AC/DC)	DC	DC
極性 (+/-)	(-)	(+)
溶接材料の種類	YS308,YS308L,YS316,YS316L	TS308-X,TS316-X,YS308,YS316
溶接材料の寸法 (直径 mm)	1.6-3.2	0.9-1.6
溶接電流 (A)	30-250	50-300
アーク電圧 (V)	-	15-40
溶接速度 (cm/min)	-	-
母材チップ間距離 (mm)	-	-
重ね代 (mm)	-	-
最大ウィービング幅 (mm)	-	-
シールドガス流量 (L/min)	5-20	10-30
ガスバックアップの流量 (L/min)	15-30	-
入熱量 (kJ/cm)	-	-
タングステン電極の径 (mm)	2.0-3.2	-
タングステン電極の種類	JIS Z 3233	-

作成者

(一社)日本溶接協会 CW委員会

“-”は、該当しない、若しくは規制(規定)しないを示す。