



ISO 9606-1による評価試験用

WPS番号	FW-CT	Date	2016/7/1
		Rev.	2

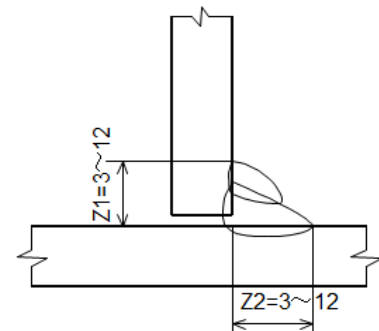
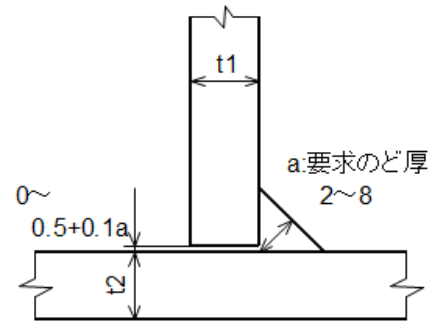
溶接施工要領書

ISO 15609-1

母材の種類	SUS304
他方の母材の種類	SUS304
母材の材料規格	JIS G 4304, JIS G 4305
母材の区分 (ISO/TR15608 グループNo.)	P-8A
板厚または肉厚 (mm)	t1 3, 9 t2 3, 9
管の外径 (mm)	-
溶接方法 (ISO 4063)	ティグ溶接 (141)
継手の種類	すみ肉
溶接姿勢 (ISO 6947)	水平すみ肉 (PB)
溶接材料の区分 (ISO 9606-1)	FM5
溶接材料の種類 (JIS Z 3321)	YS308, YS308L, YS316, YS316L
単層または多層	単層
シールドガス	アルゴン (JIS Z 3253)
フラックスのタイプ	-
ガウジング/グラインダ	あり (グラインダ)
裏当て金	-
予熱	なし
最高パス間温度 (°C)	-
PWHT	なし
補助的な要求: 溶接継手の全ての酸化物、汚れ、オイル、ペンキなどを洗浄すること。 一層すみ肉とし、パス数は任意。	

継手形状及び寸法

単位mm



積層方法の例

溶接詳細

パス数	1-n
溶接方法	141
電流の種類 (AC/DC)	DC
極性 (+/-)	(-)
溶接材料の種類	YS308, YS308L, YS316, YS316L
溶接材料の寸法 (直径 mm)	1.6-3.2
溶接電流 (A)	30-250
アーク電圧 (V)	-
溶接速度 (cm/min)	-
母材チップ間距離 (mm)	-
重ね代 (mm)	-
最大ウィービング幅 (mm)	-
シールドガス流量 (L/min)	5-20
ガスバックングの流量 (L/min)	なし
入熱量 (kJ/cm)	-
タングステン電極の径 (mm)	2.0-3.2
タングステン電極の種類	JIS Z 3233

作成者

(一社)日本溶接協会 CW委員会

“-”は、該当しない、若しくは規制(規定)しないを示す。