



ISO 9606-1による評価試験用

WPS番号	FW-CN	Date	2015/11/1
		Rev.	0

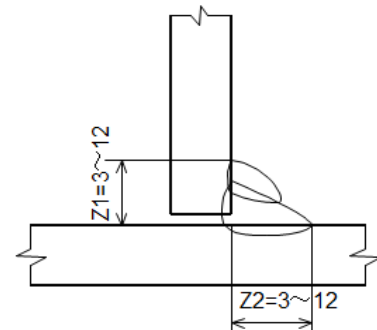
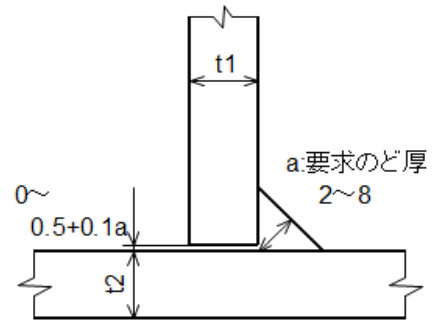
溶接施工要領書

ISO 15609-1

母材の種類	SUS304
他方の母材の種類	SUS304
母材の材料規格	JIS G 4304, JIS G 4305
母材の区分 (ISO/TR15608 グループNo.)	P-8A
板厚または肉厚 (mm)	t1 t2
	9 9
管の外径 (mm)	-
溶接方法 (ISO 4063)	被覆アーク(111)
継手の種類	すみ肉
溶接姿勢 (ISO 6947)	水平すみ肉 (PB)
溶接材料の区分 (ISO 9606-1)	FM5
溶接材料の種類 (JIS Z 3221)	ES308, ES308L, ES316, ES316L
単層または多層	単層
シールドガス	-
フラックスのタイプ	-
ガウジング/グラインダ	あり(グラインダ)
裏当て金	-
予熱	なし
最高パス間温度 (°C)	-
PWHT	なし
補助的な要求: 溶接継手の全ての酸化物、汚れ、オイル、ペンキなどを洗浄すること。 一層すみ肉とし、パス数は任意。	

継手形状及び寸法

単位mm



積層方法の例

溶接詳細

パス数	1-n
溶接方法	111
電流の種類 (AC/DC)	ACまたはDC
極性 (+/-)	DC(+/-)
溶接材料の種類	ES308, ES308L, ES316, ES316L
溶接材料の寸法 (直径 mm)	3, 2, 4, 0, 5, 0
溶接電流 (A)	50-260
アーク電圧 (V)	-
溶接速度 (cm/min)	-
母材チップ間距離 (mm)	-
重ね代 (mm)	-
最大ウィービング幅 (mm)	-
シールドガス流量 (L/min)	-
ガスバックングの流量 (L/min)	-
入熱量 (kJ/cm)	-
タングステン電極の径 (mm)	-
タングステン電極の種類	-

作成者

(一社)日本溶接協会 CW委員会

“-”は、該当しない、若しくは規制(規定)しないを示す。