



ISO 9606-1による評価試験用

WPS番号	FW-A-N	Date	2015/11/1
		Rev.	0

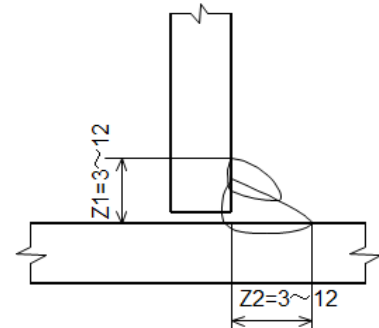
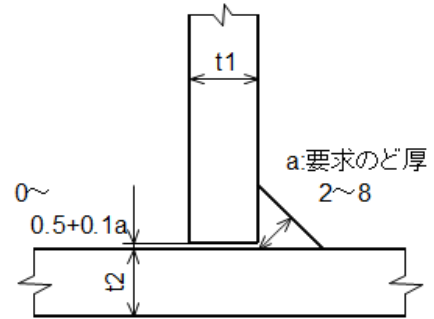
溶接施工要領書

ISO 15609-1

母材の種類	SS400, SM400X, SN400X	
他方の母材の種類	SS400, SM400X, SN400X	
母材の材料規格	JIS G3101, G3106, G3136	
母材の区分(ISO/TR15608 グループNo.)	P-1. 1	
板厚または肉厚(mm)	t1	9
	t2	9
管の外径(mm)	-	
溶接方法 (ISO 4063)	被覆アーク(111)	
継手の種類	すみ肉	
溶接姿勢 (ISO 6947)	水平すみ肉(PB)	
溶接材料の区分 (ISO 9606-1)	FM1	
溶接材料の種類 (JIS Z 3211)	E43XX, E49XX	
単層または多層	単層	
シールドガス	-	
フラックスのタイプ	-	
ガウジング/グラインダ	あり(グラインダ)	
裏当て金	-	
予熱	なし	
最高パス間温度(°C)	-	
PWHT	なし	
補助的な要求: 溶接継手の全ての酸化物、汚れ、オイル、ペンキなどを洗浄すること。 一層すみ肉とし、パス数は任意。		

継手形状及び寸法

単位mm



積層方法の例

溶接詳細

パス数	1-n
溶接方法	111
電流の種類(AC/DC)	ACまたはDC
極性(+/-)	DC(+/-)
溶接材料の種類	E43XX, E49XX
溶接材料の寸法(直径 mm)	3. 2, 4. 0, 5. 0
溶接電流(A)	50-260
アーク電圧(V)	-
溶接速度(cm/min)	-
母材チップ間距離(mm)	-
重ね代(mm)	-
最大ウィービング幅(mm)	-
シールドガス流量(L/min)	-
ガスバックングの流量(L/min)	-
入熱量(kJ/cm)	-
タングステン電極の径(mm)	-
タングステン電極の種類	-

作成者

(一社)日本溶接協会 CW委員会

“-”は、該当しない、若しくは規制(規定)しないを示す。