



ISO 9606-1による評価試験用

WPS番号	A-30	Date	2015/11/1
		Rev.	0

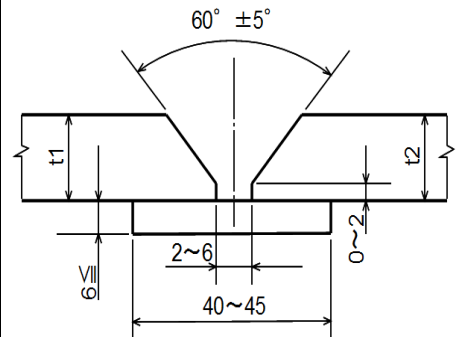
溶接施工要領書

ISO 15609-1

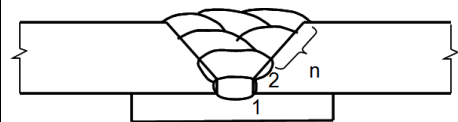
母材の種類	SS400, SM400X, SN400X
他方の母材の種類	SS400, SM400X, SN400X
母材の材料規格	JIS G 3101, G 3106, G 3136
母材の区分 (ISO/TR15608 グループNo.)	P-1. 1
板厚または肉厚 (mm)	t1 t2
	19 19
管の外径 (mm)	-
溶接方法 (ISO 4063)	被覆アーク(111)
継手の種類	突合せ
溶接姿勢 (ISO 6947)	上向(PE)
溶接材料の区分 (ISO 9606-1)	FM1
溶接材料の種類 (JIS Z 3211)	E43XX, E49XX
単層または多層	多層
シールドガス	-
フラックスのタイプ	-
ガウジング/グラインダ	あり(グラインダ)
裏当て金	あり(母材と同等の材質)
予熱	なし
最高パス間温度(°C)	-
PWHT	なし
補助的な要求: 溶接継手の全ての酸化物、汚れ、オイル、ペンキなどを洗浄すること	

継手形状及び寸法

単位mm



積層方法



積層方法の例

溶接詳細

パス数	1	2-n
溶接方法	111	111
電流の種類(AC/DC)	AC または DC	AC または DC
極性(+/-)	DC(+)	DC(+)
溶接材料の種類	E43XX, E49XX	
溶接材料の寸法(直径 mm)	3, 2, 4, 0	3, 2, 4, 0, 5, 0
溶接電流(A)	50-210	50-260
アーク電圧(V)	-	-
溶接速度(cm/min)	-	-
母材チップ間距離(mm)	-	-
重ね代(mm)	-	-
最大ウィーピング幅(mm)	-	-
シールドガス流量(L/min)	-	-
ガスバックングの流量(L/min)	-	-
入熱量(kJ/cm)	-	-
タングステン電極の径(mm)	-	-
タングステン電極の種類	-	-

作成者

(一社)日本溶接協会 CW委員会

“-”は、該当しない、若しくは規制(規定)しないを示す。