



ISO 9606-1による評価試験用

WPS番号	A-2Z	Date	2016/7/1
		Rev.	1

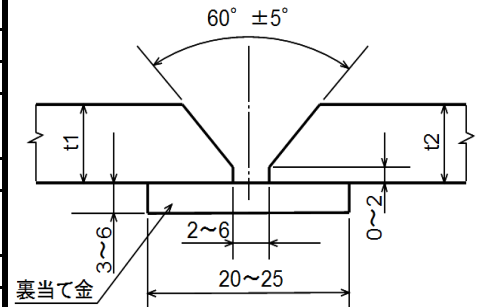
溶接施工要領書

ISO 15609-1

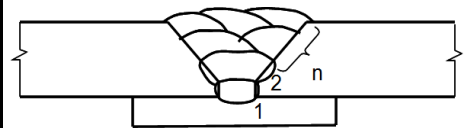
母材の種類	STPG370	
他方の母材の種類	STPG370	
	JIS G 3454	
母材の区分 (ISO/TR15608 グループNo.)	P-1. 1	
板厚または肉厚 (mm)	t1	11
	t2	11
管の外径 (mm)	165	
溶接方法 (ISO 4063)	被覆アーク (111)	
継手の種類	突合せ	
溶接姿勢 (ISO 6947)	斜め45° 固定管 上進/下進 (H-L045/J-L045)	
溶接材料の区分 (ISO 9606-1)	FM1	
溶接材料の種類 (JIS Z 3211)	E43XX, E49XX	
単層または多層	多層	
シールドガス	-	
フラックスのタイプ	-	
ガウジング/グラインダ	あり (グラインダ)	
裏当て金	あり (母材と同等の材質)	
予熱	なし	
最高パス間温度 (°C)	-	
PWHT	なし	
補助的な要求: 溶接継手の全ての酸化物、汚れ、オイル、ペンキなどを洗浄すること		

継手形状及び寸法

単位mm



積層方法



積層方法の例

溶接詳細

パス数	1	2-n
溶接方法	111	111
電流の種類 (AC/DC)	AC または DC	AC または DC
極性 (+/-)	DC(+)	DC(+)
溶接材料の種類	E43XX, E49XX	
溶接材料の寸法 (直径 mm)	3, 2, 4, 0	3, 2, 4, 0, 5, 0
溶接電流 (A)	50-210	50-260
アーク電圧 (V)	-	-
溶接速度 (cm/min)	-	-
母材チップ間距離 (mm)	-	-
重ね代 (mm)	-	-
最大ウィービング幅 (mm)	-	-
シールドガス流量 (L/min)	-	-
ガスバックングの流量 (L/min)	-	-
入熱量 (kJ/cm)	-	-
タングステン電極の径 (mm)	-	-
タングステン電極の種類	-	-

作成者

(一社)日本溶接協会 CW委員会

“-”は、該当しない、若しくは規制(規定)しないを示す。